

Rancang Bangun *Smart Hydroponic* Menggunakan ESP32 Berbasis Aplikasi Android

Gabriel Jeremia Mardolina
Departemen Teknik Elektro
Universitas Hasanuddin
Makassar, Indonesia
mardolinagj19d@student.unhas.ac.id

A. Ejah Umraeni Salam
Departemen Teknik Elektro
Universitas Hasanuddin
Makassar, Indonesia
ejah@unhas.ac.id

Ida Rachmaniar Sahali
Departemen Teknik Elektro
Universitas Hasanuddin
Makassar, Indonesia
idar@unhas.ac.id

ABSTRAK

Penelitian ini bertujuan untuk merancang sistem *monitoring* dan kontrol tingkat partikel air, pH dan intensitas cahaya pada budidaya hidroponik. Sistem menggunakan ESP32 sebagai mikrokontroler serta 3 (tiga) buah pompa yang berfungsi untuk mengalirkan larutan pH penaik, pH penurun, dan nutrisi. Pompa pH penaik akan aktif jika sensor SEN0161 membaca nilai pH kurang dari 5,5, dan pompa pH penurun akan aktif jika hasil pembacaan bernilai lebih dari 7,5. Pompa nutrisi akan aktif jika sensor SEN0244 membaca kadar nutrisi bernilai kurang dari 750 ppm. Selain itu, untuk menjaga intensitas cahaya pada media tanam digunakan LED *grow* yang akan aktif jika intensitas cahaya disekitar media tanam bernilai kurang dari 150 lux. Hasil pengujian dari penelitian ini adalah sistem yang dirancang berhasil meningkatkan pertumbuhan tanaman selada dengan rata-rata tinggi tanaman sebesar 25,83cm. Ketiga parameter kontrol dapat di-*monitoring* melalui box kontrol secara *offline* dan melalui aplikasi Blynk secara *realtime*.

Kata kunci: Hidroponik, SEN0244, SEN0161, BH1750, Led Grow

I. PENDAHULUAN

Indonesia memiliki luas daratan 1.904.569 Km². Berbagai macam sumber daya alam dapat ditemui di negara ini. Ditjen Dukcapil Kementerian Dalam Negeri merilis jumlah penduduk Indonesia per 30 Juni 2022 sebanyak 275.361.267 jiwa [1]. Pertambahan jumlah penduduk akan berdampak negatif karena lahan hijau semakin berkurang dan lahan pertanian beralih fungsi menjadi permukiman penduduk maupun gedung perkantoran. Pengurangan lahan pertanian dapat berdampak bagi ketahanan pangan negara. Jika ketahanan pangan negara melemah maka akan menyebabkan terganggunya stabilitas nasional.

Hidroponik adalah suatu metode bercocok tanam menggunakan larutan mineral bernutrisi atau bahan lainnya yang mengandung unsur hara seperti sabut kelapa, serat mineral, pasir, pecahan batu bata, serbuk kayu, dan lain-lain sebagai pengganti media tanah [1].

Tanaman yang dibudidayakan dengan menggunakan budidaya hidroponik adalah selada. Selada memiliki kandungan gizi dan vitamin yang baik, tanaman selada juga memiliki nilai ekonomis yang tinggi. Produksi tanaman selada terus meningkat setiap tahunnya, diikuti dengan peningkatan permintaan selada di pasar dunia.

Salah satu upaya meningkatkan produksi tanaman selada yaitu dengan menggunakan teknologi pengontrolan otomatis. Hal ini dikarenakan kebutuhan nutrisi, pH dan intensitas cahaya pada tanaman selada harus terus dipantau agar tanaman ini dapat bertumbuh dengan baik. Beberapa penelitian telah dilakukan salah satunya yaitu penelitian yang dilakukan oleh Purma Nailu S, M. Komaruddin, dan Gigih Forda N pada tahun 2021 yang membuat sebuah sistem

pengendalian kadar pH dan penyiraman tanaman hidroponik otomatis model *wick system* [2].

Penelitian serupa juga dilakukan oleh Dewi Ratna Wati dan Walidatush Sholihah pada tahun 2020 yang membuat sistem pengontrol pH dan nutrisi tanaman selada pada hidroponik sistem NFT berbasis Arduino [3]. Kedua penelitian tersebut memiliki kekurangan yaitu pada penelitian pertama peneliti tidak membuat sistem pengontrolan cahaya, dikarenakan cahaya merupakan salah satu faktor penting bagi pertumbuhan tanaman dan pada penelitian kedua memiliki kekurangan pada sistem pemantauan yang tidak terintegrasi dengan *internet*. Oleh karena itu dibangun sistem *Smart Hydroponic* menggunakan ESP32 berbasis aplikasi Android dimana sistem pada penelitian ini memiliki keunggulan dalam menjaga kadar nutrisi, kualitas pH air dan intensitas cahaya yang terintegrasi dengan *internet*, sehingga pemilik budidaya hidroponik tidak perlu memantau secara berkala dan dapat dipantau dimana saja dan kapan saja.

II. TINJAUAN PUSTAKA

A. *Urban Farming*

Urban farming adalah kegiatan memanfaatkan ruang-ruang terbuka yang tidak produktif menjadi lahan perkebunan produktif. Hal tersebut menjadi kegiatan alternatif masyarakat kota untuk meningkatkan kualitas dan kuantitas ruang terbuka hijau. Penerapan *urban farming* dapat dilakukan dengan menggunakan teknik vertikultur yang hemat lahan. Vertikultur adalah sistem tanam di dalam pot yang disusun/dirakit horizontal dan vertikal atau bertingkat pada lahan terbatas atau halaman rumah. Menurut Damastuti (), kelebihan vertikultur antara lain: efisiensi penggunaan lahan, menghemat air, menghemat pupuk dan pestisida, serta mudah dalam pemeliharaan tanaman [4]

Beberapa metode *urban farming* yang menggunakan aplikasi teknologi untuk dikembangkan oleh generasi muda termasuk mereka yang terkena dampak Covid-19 adalah sebagai berikut: (i) metode vertikultur, yaitu budidaya tanaman secara vertikal; (ii) metode hidroponik, yaitu penanaman tanaman tanpa media tanah tetapi menggunakan air dan penambahan unsure hara tertentu; (iii) metode akuaponik; dan (iv) metode wall gardening. Penerapan metode hidroponik memerlukan peralatan yang lebih lengkap seperti talang, pipa dan sejenisnya untuk mengalirkan air dan alat pompa air. Selain itu dibutuhkan berbagai bahan-bahan tanam dan peralatan untuk mencampur unsur hara. Sementara itu akuaponik merupakan metode budidaya pertanian yang mengkombinasikan antara budidaya tanaman dan budidaya perairan, seperti ikan dan memiliki sifat saling menguntungkan [5].

B. Budidaya Hidroponik

Hidroponik merupakan teknik bercocok tanam dengan menekankan pada pemenuhan kebutuhan nutrisi bagi tanaman. Beberapa tanaman yang sering ditanam secara hidroponik adalah sayur-sayuran seperti bak choy, brokoli, sawi, kailan, bayam, kangkung, tomat, bawang, strowbery, dll.

Salah satu sistem hidroponik yaitu NFT (*Nutrient Film Technique*) System. Prinsip sistem ini tanaman tumbuh pada lapisan nutrisi yang dangkal dan tersirkulasi sehingga tanaman dapat memperoleh cukup air, nutrisi dan oksigen [6]

C. Parameter Hidup Selada

Selada merupakan tanaman yang banyak dibudidayakan di Indonesia. Selada umumnya dikonsumsi secara mentah ataupun disajikan sebagai penghias hidangan. Untuk meningkatkan pertumbuhan dan hasil tanaman selada yang tumbuh di dataran rendah, diperlukan media tanam yang tepat serta ketersediaan unsur hara yang cukup ([7]. Pertumbuhan tanaman selada dipengaruhi oleh parameter – parameter pertumbuhan optimal yaitu : derajat keasaman air (pH), nutrisi, dan intensitas cahaya yang harus dikontrol sesuai dengan nilai optimum pertumbuhan selada. Nilai optimum pH adalah 6,0 – 7,0, nutrisi 560 – 840 ppm dan Spektrum Cahaya pada 400 μm – 760 μm

D. Sensor pH SEN0161

PH adalah satuan yang digunakan untuk menyatakan tingkat keasaman atau tingkat kebasaan yang dimiliki suatu larutan. [8]. Sensor pH SEN0161 adalah sensor yang dapat mengukur tingkat keasaman dan kebasaan suatu larutan. Di dalam larutan HCL, terendam sebuah kawat electrode panjang berbahan perak yang pada permukaannya terbentuk senyawa setimbang AgCl. Konstantanya jumlah larutan HCl pada system ini membuat electrode Ag/AgCl memiliki nilai potensial stabil [9]



Gambar 1 Sensor pH SEN0161 [8]

E. Sensor TDS SEN0244

Total Dissolved Solid (TDS) adalah besaran yang menunjukkan kandungan bahan padat terlarut dalam satu liter air dengan satuan *parts-per million*. Semakin tinggi nilai TDS maka semakin banyak padatan yang terlarut dalam air [10]. Sensor SEN0244 dapat dilihat pada gambar 2



Gambar 2. Sensor TDS SEN0161([8]

F. Sensor BH1750

Sensor BH1750 adalah sensor cahaya digital yang menggunakan intensitas cahaya berbasis IC. Kelebihan modul ini adalah dapat melakukan pengukuran dengan data

yang dihasilkan dalam satuan Lux (Lx). Output analog diubah menjadi sinyal digital menggunakan analog-to-digital converter (ADC) onboard. Sensor dapat mendeteksi intensitas cahaya gelap hingga paparan cahaya matahari langsung, dan tidak terpengaruh oleh emisi cahaya inframerah [11]. Sensor BH1750 dapat dilihat pada gambar 3.



Gambar 3. Sensor BH1750 [12]

Sensor BH1750 berfungsi untuk mengukur intensitas cahaya disekitar tanaman hidroponik. Setiap sensor ini akan dihubungkan dengan mikrokontroler ESP32, yang nantinya setiap nilai yang diberikan oleh sensor-sensor tersebut akan diolah oleh ESP32 untuk menggerakkan aktuator yang berupa pompa air dan LED *Grow*. Aktuator yang akan digunakan yaitu 3 (tiga) unit pompa air dan 1 (satu) unit LED *Grow*. Pompa air ini berfungsi untuk mengalirkan larutan penurun pH, larutan penaik pH, dan larutan nutrisi AB *Mix*. Sedangkan untuk monitoring dilakukan secara *online* melalui aplikasi Blynk dengan menggunakan ESP32 yang berfungsi untuk mengirimkan hasil pembacaan setiap sensor.

G. LED Grow

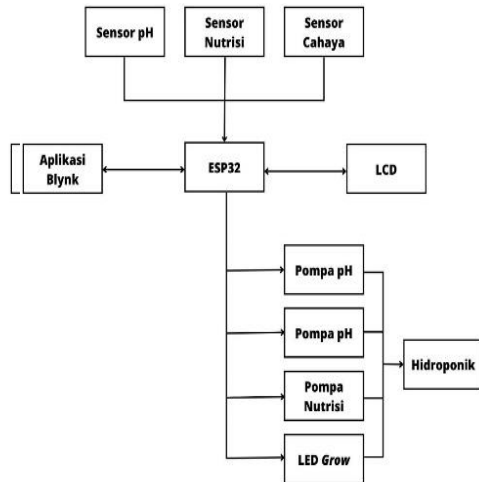
LED ultraviolet atau Growing light adalah semikonduktor yang memancarkan cahaya monokromatik yang tidak koheren ketika diberikan tegangan maju. LED Grow merupakan lampu yang telah diuji untuk hidroponik dan sangat cocok untuk digunakan karena lampu LED Grow mempunyai panjang gelombang yang baik dan sesuai untuk digunakan fotosintesis tanaman. Karena itu lampu LED Grow dapat meningkatkan proses pertumbuhan dan juga produksi dari suatu tanaman. Lampu LED Grow tidak menggunakan lapisan dari kaca, dan tidak menghasilkan suhu yang terlalu tinggi, sehingga penggunaan lampu ini tidak menimbulkan kekhawatiran terkait kerusakan pada sebuah tanaman LED memberikan efek yang baik untuk pertumbuhan tanaman. Spektrum, intensitas, dan durasi cahaya yang diberikan dapat dengan mudah dikendalikan dalam lingkungan tumbuh buatan. Lampu LED *grow* dapat dilihat pada gambar 4.



Gambar 4. Lampu LED *grow* [13]

III. METODE PENELITIAN

Penelitian ini dilakukan dengan tujuan untuk menghasilkan sebuah prototipe yang mampu mengontrol pH air, intensitas cahaya, serta nutrisi pada tanaman selada



menggunakan media hidroponik berbasis *Internet of Things* (IoT) melalui aplikasi blynk. Diagram blok sistem secara keseluruhan dapat dilihat pada gambar 5.

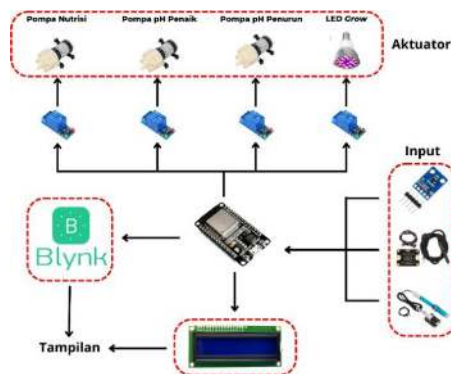
Gambar 5. Diagram Blok Sistem *Smart Hydroponic*

A. Alat dan Bahan

Komponen- komponen yang digunakan pada penelitian yaitu :

- Alat : Mikrokontroler ESP-32, Sensor SEN-0161, Sensor TDS SEN0244, Sensor BH1750, Pompa Air, Pompa DC 12V, relay, LED Grow, Catu Daya DC, LCD, Laptop ASUS ROG, Multimeter, Solder.
- Bahan : Media tanam hidroponik, tanaman selada

B. Tahapan Perancangan



Gambar 6. Rancangan Umum Sistem *Monitoring Smart Hydroponic*

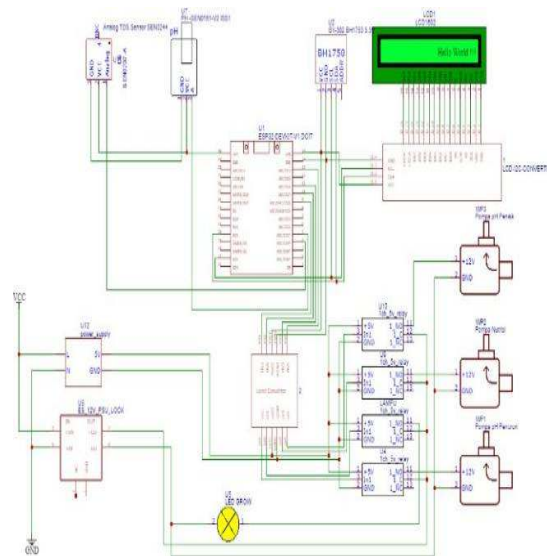
Perancangan sistem secara umum terbagi menjadi dua bagian, yaitu perancangan perangkat keras (*hardware*) dan perancangan perangkat lunak (*software*). Gambaran umum sistem dapat dilihat pada gambar 6.

C. Perancangan Perangkat Keras (*hardware*)

Perancangan perangkat keras (*hardware*) meliputi pengontrolan pH air dengan menggunakan sensor SEN0161 yang diletakkan pada tangki air. Kemudian digunakan 2 buah pompa sebagai aktuator untuk mengalirkan larutan *buffer* pH up (penaik) dan pH down (penurun). Kedua larutan *buffer* ini diletakkan di wadah terpisah yang terhubung dengan selang dengan pompa agar larutan *buffer* dapat dialirkan ke tangki air sesuai dengan

parameter yang telah ditentukan. Pengontrolan nutrisi pada tangki air menggunakan sensor SEN0244 dengan menggunakan pompa sebagai aktuatornya untuk mengalirkan larutan nutrisi AB *Mix* yang diletakkan di wadah terpisah yang terhubung dengan selang. Sensor SEN0244 mengukur kadar nutrisi yang memberikan perintah pada relay untuk aktif atau matikan pompa sesuai dengan parameter yang telah ditentukan. Pengontrolan intensitas cahaya pada media tanam hidroponik menggunakan sensor BH1750 dan LED *grow* sebagai aktuator. Sensor BH1750 diletakkan sejajar dengan media tanam hidroponik untuk memastikan intensitas cahaya yang masuk pada tanaman tepat. Mikrokontroler ESP32 digunakan untuk mengolah data hasil pembacaan sensor kemudian memberikan perintah pada aktuator. Aktuator yang digunakan pada sistem ini yaitu pompa untuk pengendalian pH dan nutrisi dan LED *grow* untuk pengendalian intensitas cahaya pada media tanam hidroponik.

Adapun *monitoring* dapat dilakukan dengan menggunakan dua cara yaitu menggunakan LCD yang akan menampilkan hasil pembacaan sensor secara *offline*.



Gambar 7. Skematik Rangkaian Sistem Monitoring dan Kontrol pada Budidaya Hidroponik

D. Perancangan Perangkat Lunak (*software*)

Perancangan perangkat lunak sistem menggunakan *software* Arduino IDE. Sistem kontrol pengendalian pH air akan diberikan data masukan berupa nilai *set point* yaitu jika pH air dibawah 5,5 maka akan dialirkan larutan pH penaik. Jika pH air diatas 7,5 maka akan dialirkan larutan pH penurun.

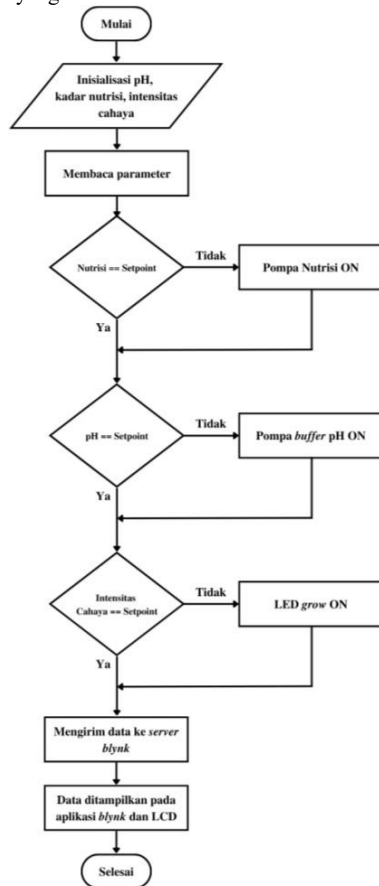
Pengendalian tingkat partikel air diberikan *set point* yaitu 750 ppm. Jika tingkat partikel air dibawah 750 ppm, maka akan dialirkan larutan nutrisi AB *Mix* hingga mencapai *set point* yang telah ditentukan. Aktuator yang digunakan pada proses pengendalian tingkat partikel air ini adalah pompa.

Pengendalian intensitas cahaya akan diberikan data masukan berupa *set point* yaitu 50 lux. Jika intensitas cahaya hasil pembacaan sensor dibawah nilai *set point* maka lampu LED *grow* akan aktif. Jika intensitas cahaya melebihi nilai *set point* yang telah ditentukan maka LED *grow* akan mati.

Sistem monitoring menggunakan aplikasi *blynk* dan LCD (*offline*). Monitoring secara *offline* ini bertujuan untuk melihat hasil pembacaan sensor setiap saat walaupun saat koneksi *wifi* pada sistem terputus.

Rancangan tampilan aplikasi menggunakan *widget* yang tersedia pada aplikasi yaitu *labelled value* dan *chart*. Penulis

membuat desain satu *labelled value* dan *chart* untuk setiap parameter yang dikontrol.



Gambar 8. Diagram Alir Sistem Kerja Alat Kontrol dan Monitoring Hidroponik

Sistem kendali dan monitoring pada budidaya hidroponik dieksekusi dengan menggunakan program yang dituliskan pada mikrokontroler. Sistem-sistem ini akan berjalan secara otomatis secara terus-menerus, selama sistem masih terhubung pada sumber listrik.

IV. HASIL DAN PEMBAHASAN

A. Pengujian Sensor pH meter SEN0161

Pengujian sensor SEN0161 ini dilakukan dengan membandingkan hasil pembacaan sensor dengan alat ukur pH meter. Sebelum dilakukan pengujian kedua sensor tersebut dilakukan kalibrasi sehingga mendapatkan pembacaan yang akurat. Perbandingan nilai pembacaan alat ukur pH Meter terhadap hasil pembacaan sensor pH SEN0161 dapat dilihat pada tabel 1.

Tabel 1. Perbandingan Pengukuran Menggunakan Sensor pH dengan Alat Ukur pH Meter

Nilai Sensor pH	Nilai pH Meter	Error (%)
3,83	3,93	2,5445
4,17	4,11	1,4598
5,96	6,01	0,8319
6,91	6,89	0,2902
7,57	7,52	0,6648
8,92	8,88	0,4504
9,47	9,51	0,4206

Rata-Rata Error	0,9517
-----------------	--------

Rata-rata *error* pengukuran pH dapat dilihat pada tabel 2 yaitu sebesar 0,9517 (%). Maka dapat disimpulkan bahwa sensor pH SEN0161 dapat membaca perubahan tingkat keasaman (pH) air dengan baik.

B. Pengujian Sensor Tingkat Kadar Air SEN0244

Pengujian sensor SEN0244 ini dilakukan dengan membandingkan hasil pembacaan sensor dengan alat ukur TDS meter. Hasil perbandingan ditunjukkan pada tabel 2.

Tabel 2 Hasil Perbandingan Sensor SEN0244 dengan Alat Ukur TDS Meter

Nilai Sensor TDS	Nilai TDS Meter	Error (%)
955	980	2,5510
841	832	1,0817
767	749	2,4032
556	565	1,5929
375	379	1,0554
260	253	2,7667
134	141	4,9645
Rata-Rata Error (%)		2,3450

Persentase rata-rata *error* dapat dilihat pada tabel 2 yang mana nilai persentase rata-rata *error* nya sebesar 2,3450%. Maka dapat disimpulkan bahwa sensor TDS SEN0244 dapat membaca perubahan tingkat partikel air pada air dengan baik.

C. Pengujian Sensor Cahaya BH1750

Sensor cahaya BH1750 dikalibrasi dengan membandingkan hasil pembacaan sensor dengan alat ukur cahaya AS803. Data hasil pembacaan sensor ditampilkan melalui LCD 20x4. Perbandingan nilai sensor BH1750 dengan lux meter AS803 ditunjukkan pada tabel 3.

Tabel 3. Hasil Perbandingan Sensor BH1750 dengan Alat Ukur Lux Meter

Nilai Sensor BH1750	Nilai Lux Meter	Error (%)
425,83	433	1,6558
295,83	302	2,0430
110	111	0,9009
207,5	212	2,1226
36,677	37	0,8729
12,5	12	4,1666
0	0	0,00
Rata-Rata Error (%)		1,6803

Persentase nilai rata-rata *error* sensor BH1750 dapat pula dilihat pada tabel 3 yang mana nilai persentase rata-rata *error* nya sebesar 1,6803%. Maka dapat disimpulkan bahwa sensor cahaya BH1750 dapat membaca perubahan intensitas cahaya lingkungan sekitar media tanam hidroponik dengan baik.

D. Pengujian Pompa

Pengujian pompa bertujuan untuk mengetahui apakah pompa yang digunakan dapat bekerja dengan baik. Pada pompa tingkat partikel air, sinyal *LOW* akan memberikan pada relay pompa tingkat partikel air jika hasil pembacaan sensor bernilai kurang dari 750 ppm. Jika nilai pembacaan sensor lebih dari atau sama dengan 750 ppm, maka relay akan menerima sinyal *HIGH* sehingga pompa tingkat partikel air akan mati. Hasil pengujian pompa dapat dilihat pada tabel 4.

Tabel 4. Hasil Pengujian Pompa

Nilai masukan	Kondisi Pompa	Fungsi pompa	Nilai masukan	Keterangan
HIGH	Mati	pH Penurun	6,65	Benar
LOW	Hidup	pH Penurun	8,32	Benar
HIGH	Mati	pH Penaik	6,65	Benar
LOW	Hidup	pH Penaik	5,25	Benar
HIGH	Mati	Nutrisi	819,51	Benar
LOW	Hidup	Nutrisi	106	Benar

E. Pengujian LED grow

LED dikontrol menggunakan relay aktif *low*. Relay akan menerima perintah masukan dari mikrokontroler ESP32, keadaan hidup atau mati akan ditentukan oleh hasil pembacaan nilai sensor BH1750. Sinyal *LOW* akan diberikan ketika nilai pembacaan sensor kurang dari 150 lux, kemudian relay menghubungkan sumber tegangan ke LED *grow*. Jika nilai pembacaan sensor lebih dari atau sama dengan 150 lux, maka relay akan menerima sinyal *HIGH* dan akan memutuskan sumber tegangan ke LED *grow*. Hasil pengujian dapat dilihat pada tabel 5.

Tabel 5 Hasil Pengujian LED grow

Sinyal Masukan	Kondisi LED	Nilai masukan	Keterangan
HIGH	Mati	1867,5	Benar
LOW	Hidup	29,17	Benar

F. Pengujian Sistem Monitoring Hidroponik

- Pengujian Sistem *Monitoring* secara *offline*

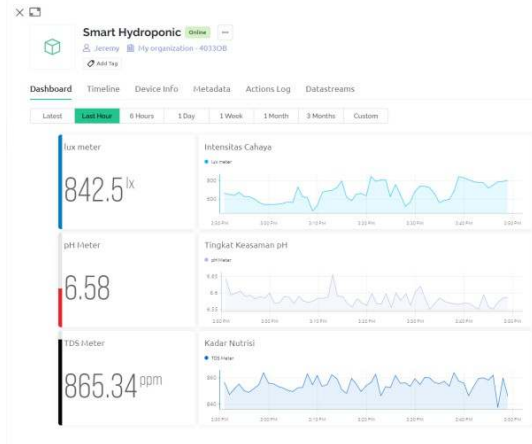
Pada sistem ini, ESP32 akan mengirimkan hasil pembacaan sensor pH, sensor tingkat partikel air, dan sensor cahaya pada LCD 20x4 setiap dua detik. Tampilan LCD dapat dilihat pada gambar 6



Gambar 6. Sistem *Monitoring* secara *offline*

- Pengujian Sistem *Monitoring* secara *Online*

Sistem *monitoring* secara *online* menggunakan platform Blynk. *Monitoring* dapat dilakukan melalui *website* maupun aplikasi Blynk pada *handphone* pengguna.



Gambar 7 Sistem *Monitoring* Secara *Online* Melalui *Website*

Data yang ditampilkan pada *website* dan aplikasi *blynk* adalah data hasil pembacaan sensor-sensor yang akan dikirimkan oleh mikrokontroler ESP32 ke *server* Blynk. Setelah data dikirimkan, hasil pembacaan sensor akan ditampilkan pada halaman *dashboard* aplikasi Blynk. Nilai pembacaan sensor yang ditampilkan pada *dashboard* aplikasi Blynk akan selalu *terupdate* selama sistem aktif dan terkoneksi dengan *WiFi*. *Monitoring* pada platform Blynk dapat dilihat melalui *website* dan aplikasi Blynk. Hasil *monitoring* pada *website* Blynk dapat dilihat pada gambar 7 dan *monitoring* pada aplikasi Blynk dapat dilihat pada gambar 8.



Gambar 8 Sistem *Monitoring* Secara *Online* Melalui Aplikasi Blynk

G. Data Pertumbuhan Tanaman

Pengujian pertumbuhan tanaman dilakukan pada tanggal 20 Mei – 3 Juni 2023 dengan membandingkan tinggi pertumbuhan tanaman selada hidroponik yang menggunakan sistem *smart hydroponic* dengan sistem konvensional. Data sistem konvensional diperoleh dari pengamatan secara langsung penulis pada budidaya tanaman hidroponik milik Bapak Yassir Arafat Usman yang berada di Kabupaten Maros dan hasil penelitian yang dilakukan oleh Brayen Patandean pada tahun 2021. Pengujian dilakukan dengan mengamati pertumbuhan tanaman selada dalam kurun waktu 14 hari.

Hasil menunjukkan bahwa tanaman selada yang menggunakan sistem kontrol tumbuh dengan baik. Data tumbuhan selada dengan menggunakan sistem *smart hydroponic* lebih tinggi dibandingkan data pertumbuhan budidaya selada secara konvensional. Jika dibandingkan dengan budidaya hidroponik secara konvensional perbedaan tinggi tanaman secara keseluruhan yaitu sebesar 6,88cm.

H. Implementasi Perangkat Keras

Bentuk fisik sistem secara keseluruhan diperlihatkan pada Gambar 9.



Gambar 9 Implementasi Perangkat Keras

V. KESIMPULAN

Berdasarkan hasil pengujian dan analisis yang telah sdipaparkan, maka dapat diambil beberapa kesimpulan.

1. Sistem *smart hydroponic* telah dibuat dan diimplementasi pada tanaman selada. Pengujian telah dilakukan terhadap akurasi pembacaan sensor pH, tingkat partikel air dan intensitas cahaya. Pengujian juga dilakukan pada penggunaan *led grow*, pengaktifan pompa, sistem monitoring secara *offline* dan *online*. Pada penelitian ini dirancang aplikasi Blynk yang dapat menampilkan parameter mengukur pH, nutrisi dan cahaya dengan baik. Dari hasil pengukuran terlihat bahwa sistem dapat mengukur pH, nutrisi dan cahaya dengan baik.
2. Adapun setelah melakukan perbandingan dengan alat ukur diperoleh akurasi sensor pH dengan rata-rata 0,9517%. sensor tingkat partikel air SEN0244 memiliki nilai rata-rata *error* sebesar 2,3450%. Dan sensor intensitas cahaya BH1750 memiliki nilai rata-rata *error* sebesar 1,6803%.
3. Sistem pengontrolan memiliki pertumbuhan tanaman yang lebih tinggi dibandingkan dengan budidaya hidroponik secara konvensional. Rata-rata pertumbuhan tanaman dengan budidaya hidroponik secara konvensional sebesar 18,95cm dan 16,2cm sedangkan rata-rata tinggi tanaman yang menggunakan sistem kontrol adalah 25,83cm

REFERENSI

- [1] Dukcapil Kemendagri, "Dukcapil kemendagri rilis data penduduk semester I tahun 2022, naik 0,54% dalam waktu 6 bulan," pp. <https://dukcapil.kemendagri.go.id/berita/baca/1396/dukcapil-kemendagri-rilis-data-penduduk-semester-i-tahun-2022-naik-054-dalam-waktu-6-bulan#:~:text=Jakarta%20%2Ds%20Ditjen%20Dukcapil%20Kementerian,2022>.
- [2] M. K. Purma Nailu Safiroh W.P, "Sistem Pengendalian Kadar pH dan Penyiraman Tanaman Hidroponik Model Wick System," *Jurnal Informatika dan Teknik Elektro Terapan (JITET)*, pp. 17-23, 2022.
- [3] D. R. Wati. & W. Sholihah, "Pengontrol pH dan Nutrisi Tanaman Selada pada Hidroponik Sistem NFT Berbasis," *Jurnal MULTINETICS*, vol. 7(1), pp. 12-21, 2021
- [4] Luthan, P. L., Nikman, Y., Hasibuan, H. N., & Malau, J. P., "Pelatihan Urban Farming sebagai Solusi Ruang Terbuka Hijau di Lorong Sidodadi Medan Helvetia. *Jurnal Pengabdian Kepada Masyarakat*," pp. 1-5, 2019.
- [5] G. Sedana, "Urban farming sebagai pertanian alternatif dalam mengatasi masalah ekonomi pada masa dan pasca pandemi Covid 19" *Seminar Nasional Fakultas Pertanian Universitas Dwijendra*, Denpasar: Fakultas Pertanian Universitas Dwijendra. . (pp. 1-6), 2020
- [6] A. Izzudin, "Wirausaha santri berbasis budidaya tanaman hidroponik.," *DIMAS*, 351-366, (2016).
- [7] B. Patandean, "Mempelajari kinerja hidroponik dengan supplementary cahaya LED grow.," Makassar: Universitas Hasanuddin, 2021.
- [8] J. Karangan, S. B. Sugeng, "Uji Keasaman Air dengan Alat Sensor pH di STT Migas Balikpapan," *Jurnal Kacapuri*, pp. 65-7, 2019.
- [9] M. M. Faruq, "Sistem Monitoring Kualitas Air pada Tambak Udang Vaname di Kecamatan Tirtayasa Berbasis Internet of Things," Bandung: Universitas Komputer Indonesia, 2019.
- [10] DFRobot, "Gravity Analog TDS Sensor Meter For Arduino SKU SEN0244.," 2023.
- [11] M. F. . . n. t. M. Mansyur, "Rancang Bangun Jemuran Otomatis berbasis mikrokontroler ESP32 menggunakan sensor raindrop dan BH1750," *Universitas Muhammadiyah Malang*, 2023.
- [12] L. Mawaddah, "Rancang bangun automatic human blood type detector menggunakan sensor cahaya BH1750 berdasarkan sifat optik dengan metode ABO. Jakarta," *Universitas Islam Negeri Syarif Hidayatullah*, 2020.
- [13] B. G. & E. E. A. Efendi, "Mikroteknologi hidroponik tanaman bayam dengan metode chaining berbasis rockwool dan lampu LED growth," in *Seminar Nasional Royal (SENAR)*, 2018.